



# EXC SYSTEME

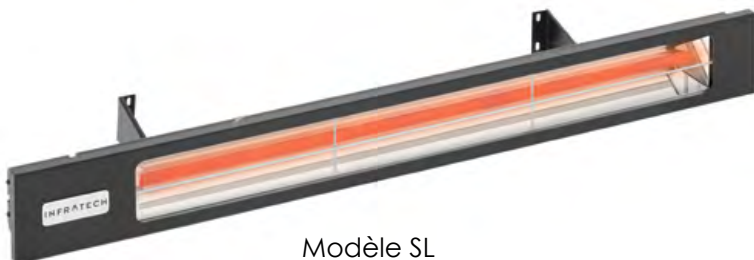
SOLUTIONS D'AMÉNAGEMENT EXTÉRIEUR

## INFRATECH

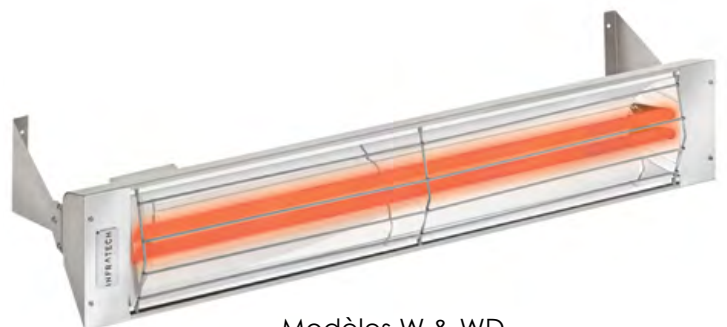
### SYSTÈME DE CHAUFFE-TERRASSE ÉLECTRIQUE INFRAROUGE



- Les éléments chauffants au quartz émettent une longueur d'onde lumineuse propre et sécuritaire qui est absorbée uniquement par les objets, transférant ainsi la chaleur directement vers une personne, une table ou à un plancher, plutôt que de chauffer l'air ambiant.
- Les éléments au quartz à onde moyenne fonctionnent sans émettre de lumière éblouissante, d'odeur ou de gaz à effet de serre
- Le système avec gradateur permet de contrôler l'intensité de la chaleur
- Le chauffe-terrasse électrique INFRATECH convertit plus de 90% de l'énergie directement en chaleur radiante tandis que les systèmes au gaz ont une efficacité inférieure à 50%
- Le système INFRATECH permet un dégagement de beaucoup inférieur à d'autres modèles
- Le système électrique au design moderne est économique à l'usage et nécessite un minimum d'entretien



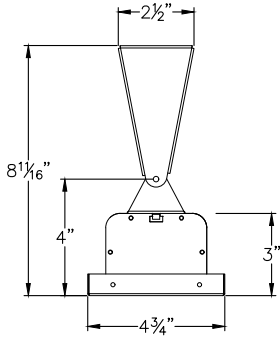
Modèle SL



Modèles W & WD

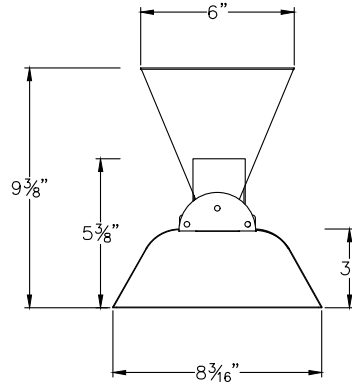
## MODÈLE SL

Le modèle SL est conçu avec un profil épuré et discret, pouvant être installé jusqu'à une hauteur de 11 pieds. Le boîtier et les supports en aluminium anodisé sont disponibles au choix, soit avec une finition inoxydable ou noire.



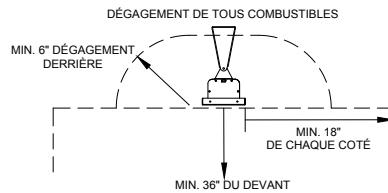
## MODÈLES W & WD

Le modèle W présente une construction en acier inoxydable durable, des exigences minimales de dégagement et des options d'installations encastrées. Le modèle WD propose un double élément qui produit une chaleur plus intense pouvant être installé jusqu'à une hauteur de 14 pieds.



## EXIGENCES DE DÉGAGEMENT

Les systèmes de chauffe-terrasse électriques INFRATECH sont économiques tout en étant plus minces et plus élégants que d'autres systèmes traditionnels au gaz.



## CONTRÔLES



**Interrupteur Marche / Arrêt**  
Option de contrôle à faible coût pour tous les systèmes à élément unique.



**Commutateur Duplex**  
Disponible pour tous les systèmes à deux éléments. Possibilité d'allumer et d'éteindre chaque élément indépendamment, offrant des capacités de demi jusqu'à pleine puissance.



**Régulateur d'entrée INF**  
Pour tous les systèmes à un seul élément jusqu'à une puissance de 3000 watts. Il ne s'agit pas d'un gradateur, le régulateur INF allume / éteint doucement le système à intervalles réguliers.



**Contrôle par domotique**  
Cette option vous permet de contrôler à distance, des réglages voulus de chaleur via votre appareil mobile pour identifier des zones, modifier l'intensité de la chaleur, les fonctions de minuterie, et plus encore!

Séries	Modèles	Éléments	Couleurs	Dimensions	Watts	Volt	Amp	Installation	Hauteur	Zone de couverture thermique	Contrôles
<b>SL</b>	3024	Simple	Inox noir	63 1/2"	3000W	240	12,5	Murale Plafond	7' - 9'	8' x 8'	Interrupteur Marche / Arrêt Régulateur d'entrée INF
	4024	Simple	Inox noir	63 1/2"	4000W	240	16,7	Murale Plafond	8' - 11'	10' x 10'	Interrupteur Marche / Arrêt
<b>W</b>	3024	Simple	Inox	61 1/4"	3000W	240	12,5	Murale Plafond Encastré	7' - 9'	8' x 8'	Interrupteur Marche / Arrêt Régulateur d'entrée INF
<b>WD</b>	5024	Double	Inox	39"	5000W	240	20,8	Murale Plafond Encastré	8' - 12'	9' x 10'	Interrupteur Marche / Arrêt Commutateur Duplex
	6024	Double	Inox	61 1/4"	6000W	240	25	Murale Plafond Encastré	10' - 14'	11' x 11'	Interrupteur Marche / Arrêt Commutateur Duplex