



EXC
SYSTEMÈME

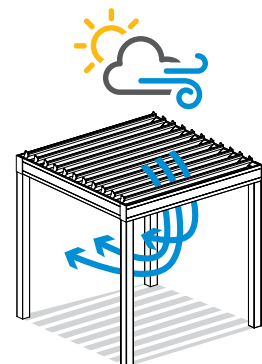
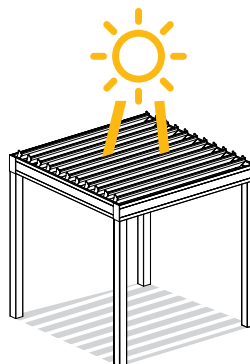
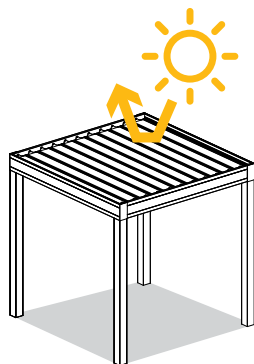
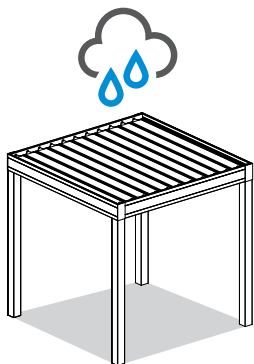
SOLUTIONS D'AMÉNAGEMENT EXTÉRIEUR

ÎLOT

PERGOLA BIOCLIMATIQUE MANUELLE

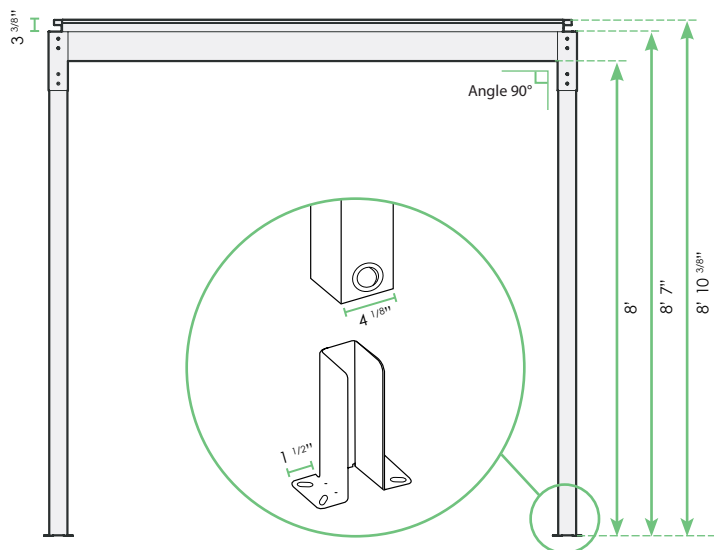


- Structure 100% en aluminium pour une grande durabilité et facilité d'entretien
- Système d'opération avec manivelle offrant efficacité et fiabilité
- Lames extrudées, orientables jusqu'à 90 degrés
- Étanchéité complète contre la pluie et système intégré d'évacuation de l'eau
- Concept modulaire permettant de couvrir de plus grands espaces extérieurs
- Ajustement des flux lumineux
- Contrôle de la ventilation et de l'aération de l'espace
- Design épuré et moderne
- Dimensions maximales: 3,5 x 4 mètres
11' 5" (largeur) x 13' 5/8" (avancée) x 8' (hauteur)



SYSTÈME D'OPÉRATION

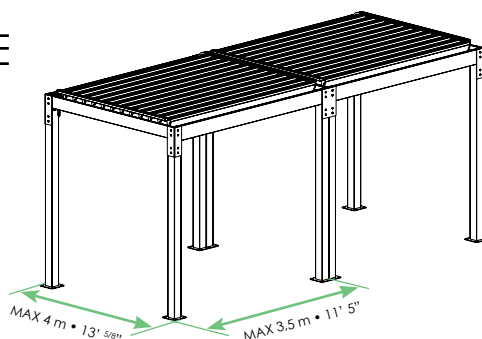
L'utilisateur peut contrôler manuellement le degré d'ouverture des lames en ajustant le niveau de luminosité, de ventilation une fois fermées, elles offrent une protection complète contre la pluie.



CONCEPT MODULAIRE

Dans le but de couvrir de plus grands espaces extérieurs, il est possible d'installer et de joindre plusieurs modules.

Longueur des lames: 3,5 m • 11' 5"
Avancée de la pergola: 4 m • 13' 5/8"
Dimensions maximales disponibles



MODÈLES DISPONIBLES

	Sur-mesure	Prêt-à-monter
Type d'installation	Installation par le client ou Exosystème	Installation par le client
Dimensions maximales	11' 5" X 13' 5/8"	Disponible en 10' X 12' et 11'5 X 13' 5/8"
Total pieds carrés	150 pi ²	120 pi ² et 150 pi ²
Choix de couleurs	Blanc ou noir + couleurs personnalisées disponibles	Structure blanche ou anthracite avec lames blanches
Construction	100% aluminium	100% aluminium
Système d'opération	Manuel	Manuel
Rotation des lames	90°	90°
Dimensions des colonnes	4 1/8" X 4 1/8"	4 1/8" X 4 1/8"
Concept modulaire	✓	✓
Étanchéité complète	✓	✓
Ajustement des flux lumineux	✓	✓
Option d'un système de moustiquaire motorisé	✗	✗
Option lumières DEL	✗	✗