

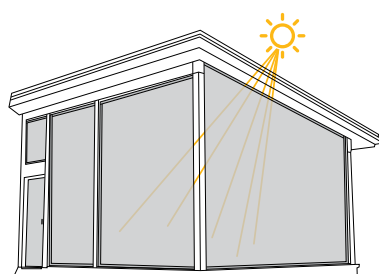


SOLSTICE

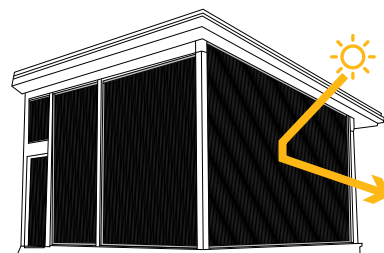
MOUSTIQUAIRE ET TOILE SOLAIRE FIXES



- Système de moustiquaire ou de toile solaire fixe offrant une protection contre le soleil, le vent et les insectes, vous permettant de profiter au maximum de votre espace extérieur
- Différents types et couleurs de toiles de moustiquaire, solaire et de vinyle disponibles
- Design épuré et moderne permettant de s'harmoniser avec les systèmes rétractables motorisés ÉCLIPSE et ÉCLIPSE S
- Possibilité de couvrir différentes formes géométriques
- Système permettant de couvrir jusqu'à 4,8 mètres de large par 3 mètres de haut (16 pieds x 10 pieds) sans barre transversale
- Structure et composantes en aluminium durables et faciles d'entretien
- Différentes poses et installations permettant de s'intégrer à votre structure existante ou votre construction
- Fabrication sur mesure



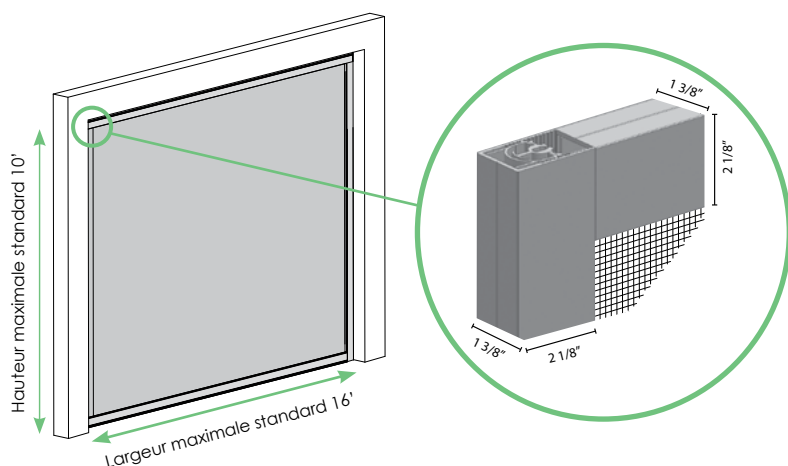
Toile moustiquaire



Toile solaire

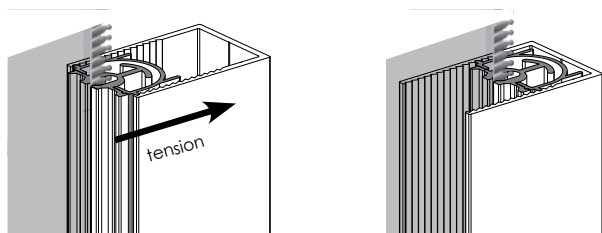
FONCTIONNEMENT DU SYSTÈME

Le système SOLSTICE est composé d'un cadre d'aluminium installé uniquement sur le pourtour de l'ouverture à couvrir et dans lequel est inséré une toile de moustiquaire ou de toile solaire.



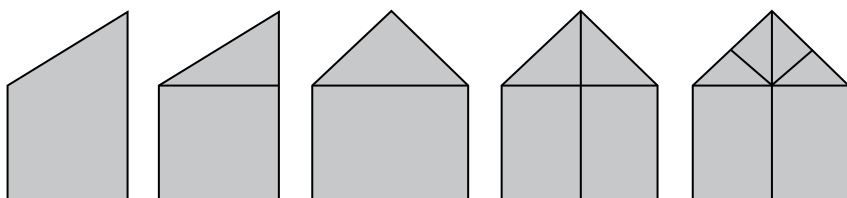
SPÉCIFICITÉ DU SYSTÈME

Le cadre d'aluminium est composé d'un système de tension et de rétention qui permet d'ajuster facilement la toile et de la maintenir tendue au fil du temps.

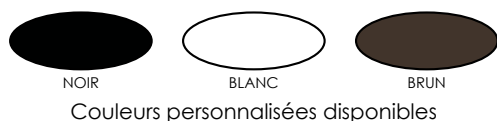


SYSTÈME MODULAIRE

Possibilité de combiner plusieurs systèmes SOLSTICE ou de les intégrer avec d'autres produits EXOSYSTÈME, permettant de couvrir différentes formes géométriques et d'offrir une multitude de configurations.



FINIS STANDARDS



EXOSYSTÈME
SOLUTIONS D'AMÉNAGEMENT EXTÉRIEUR



699 rue Moeller
Granby, Qc J2G 8T8
T 450 361 0722
E info@exosysteme.com

f exosystemequebec
in exosystème
@ exosysteme
exosysteme.com