

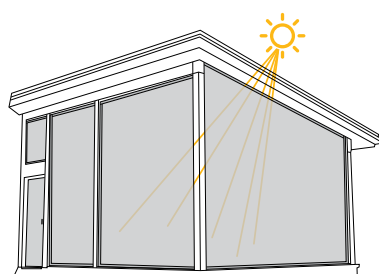


# SOLSTICE

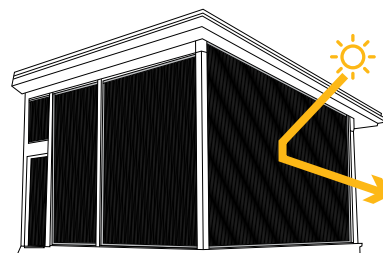
## MOUSTIQUAIRE ET TOILE SOLAIRE FIXES



- Système de moustiquaire ou de toile solaire fixe offrant une protection contre le soleil, le vent et les insectes, vous permettant de profiter au maximum de votre espace extérieur
- Différents types et couleurs de toiles moustiquaires, solaires et de vinyle disponibles
- Design épuré et moderne permettant de s'harmoniser avec les systèmes rétractables motorisés ÉCLIPSE et ÉCLIPSE S
- Possibilité de couvrir différentes formes géométriques
- Système permettant de couvrir jusqu'à 4,8 mètres de large par 3 mètres de haut (16 pieds x 10 pieds) sans barre transversale
- Structure et composantes en aluminium durables et faciles d'entretien
- Différentes poses et installations permettant de s'intégrer à votre structure existante ou votre construction
- Fabrication sur mesure



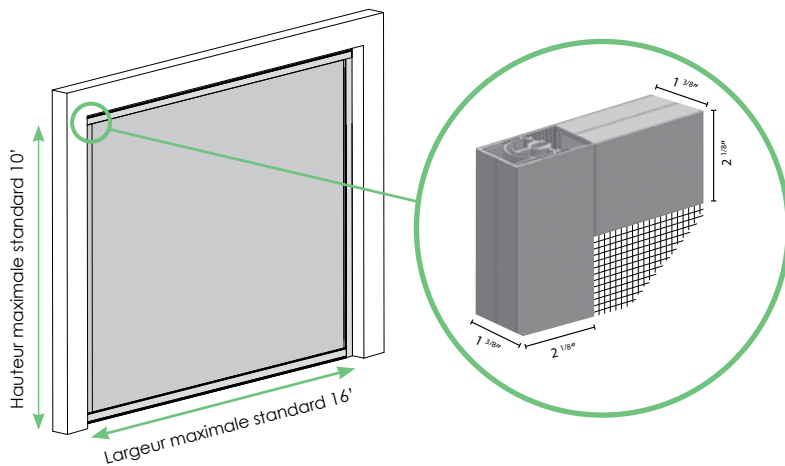
Toile moustiquaire



Toile solaire

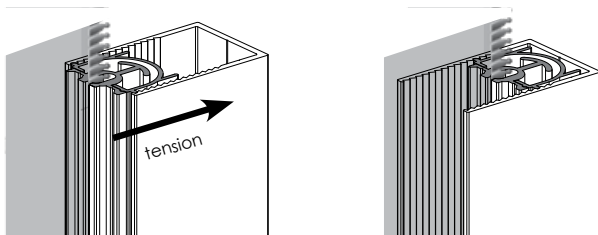
# FONCTIONNEMENT DU SYSTÈME

Le système SOLSTICE est composé d'un cadre d'aluminium installé uniquement sur le pourtour de l'ouverture à couvrir et dans lequel est inséré une toile moustiquaire ou toile solaire.



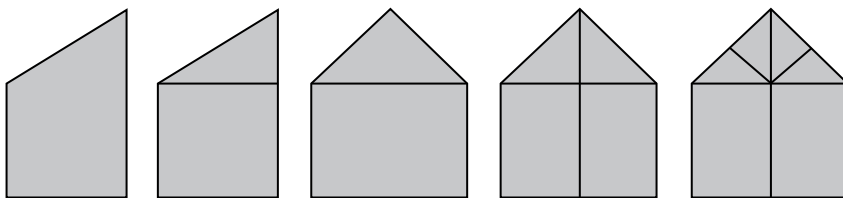
# SPÉCIFICITÉ DU SYSTÈME

Le cadre d'aluminium est composé d'un système de tension et de rétention qui permet d'ajuster facilement la toile et de la maintenir tendue au fil du temps.

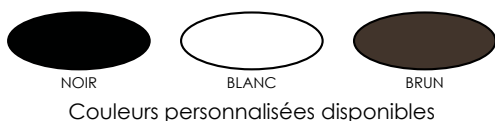


# SYSTÈME MODULAIRE

Possibilité de combiner plusieurs systèmes SOLSTICE ou de les intégrer avec d'autres produits EXOSYSTÈME, permettant de couvrir différentes formes géométriques et d'offrir une multitude de configurations.



# FINIS STANDARDS



**EXC**  
**SYSTÈME**  
SOLUTIONS D'AMÉNAGEMENT EXTÉRIEUR



699, rue Moeller  
Granby (Québec) J2G 8T8  
T 450 361 0722  
E info@exosysteme.com

f exosystemequebec  
in exosysteme  
@ exosysteme  
exosysteme.com